



BXPD728-A-W-Y

分波探测器

特点:

- ◆ 高响应度
- ◆ 小暗电流
- ◆ 良好的线性
- ◆ 高的稳定性
- ◆ SC插拔封装



应用:

- 光纤通信
- 仪器仪表

性能: (测试条件VR=5V, 25℃)

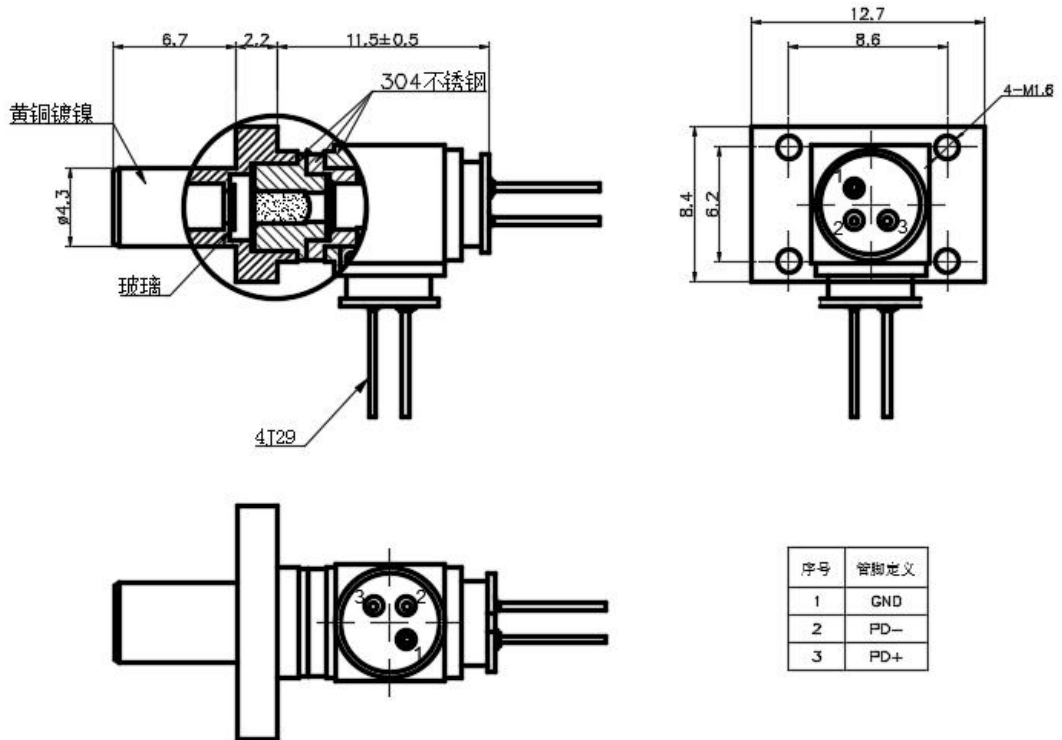
性能参数	符号	最小值	典型值	最大值	单位
响应度	R	0.60	0.80	-	A/W
暗电流	Id	-	-	1.0	nA
工作波长	λI	1270	-	1490	nm
	λII	1550	-	1625	nm
饱和光功率	P	1.5	-	-	mW
光敏面直径	Φ	-	300	-	μm
反向电压	VR	-	-5	-	V
响应时间	Tr/Tf	-	-	0.5	ns
结电容	C	-	-	0.75	pf

额定极限值:

参数	符号	参数值	单位
反向电压	VR	30	V
激光二极管反向电压	VR(LD)	2	V
工作温度	TOP	-20~+70	℃
储存温度	TST	-40~+85	℃
引线焊接温度/时间	-	260/10	℃/S



外形尺寸:



序号	管脚定义
1	GND
2	PD-
3	PD+