



BXPD728-G5

800-1700nm 长波长探测器

特点:

- ◆ 响应度高
- ◆ 暗电流小
- ◆ 线性度高
- ◆ 稳定性高
- ◆ FC圆形适配器

应用:

- 光纤通信
- 仪器仪表



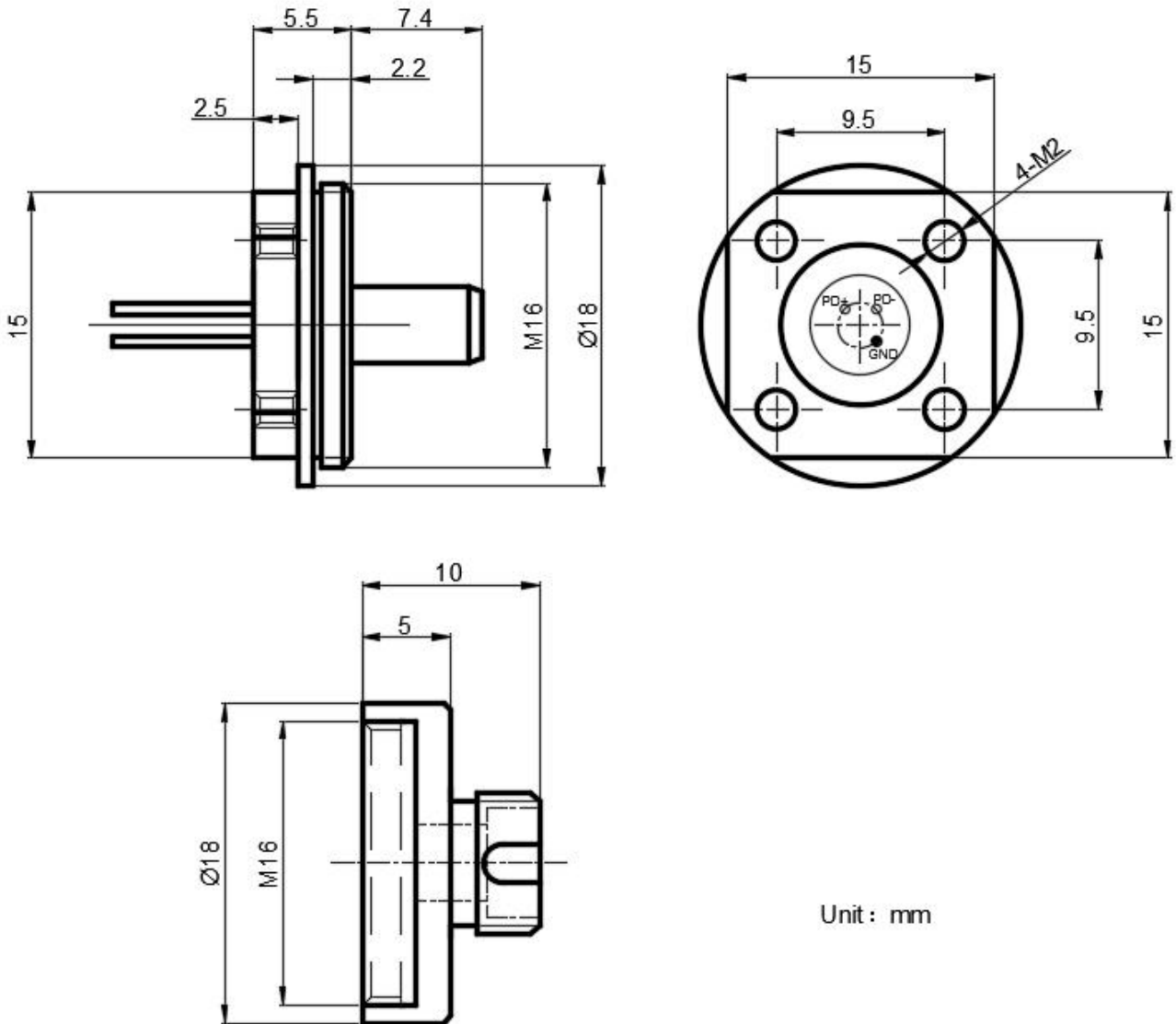
性能:

性能参数	符号	测试条件	最小值	典型值	最大值	单位
响应度	R	VR=-5V, 25℃	-	0.8	-	A/W
暗电流	Id	VR=-5V, 25℃	-	-	1	nA
工作波长	λ	-	800	-	1700	nm
线性范围	LR	VR=-5V, 25℃	-70		6	dBm
光敏面直径	Φ	-	-	300	-	μm
响应时间	Tr/Tf	VR=-5V, 25℃	-	1	-	ns
结电容	C	VR=-5V, 1MHz, 25℃	-	6	10.0	pf

额定极限值:

参数	符号	参数值	单位
反向电压	VR	30	V
工作温度	TOP	-20~+70	℃
储存温度	TST	-40~+85	℃

外形尺寸及管脚定义：



Unit : mm